

西芝常用ディーゼル発電装置

NDP-190PNISHISHIBA
DIESEL PACKAGE

減電時・停電時にお客様の電源を確保します。

1

高効率

高い経済性

高出力・高効率のエンジン、発電機を採用し、お客様の出費を低減します。

2

オールインワン

設置工事が簡単で省スペース

ディーゼルエンジン、発電機はもとより発電機盤、潤滑油タンク等必要な機器を搭載しました。

3

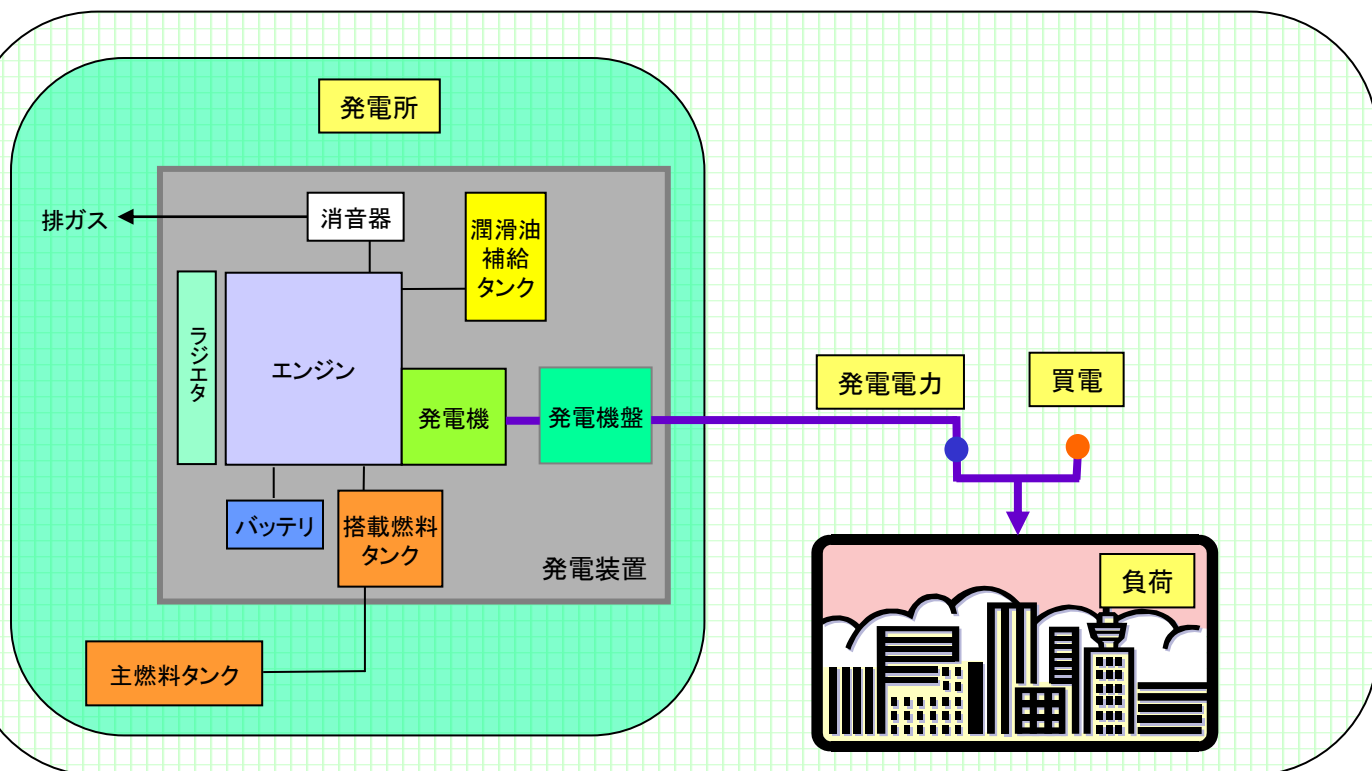
低騒音・低振動・低公害

環境に優しい

低騒音パッケージ、防振装置の採用、エンジン始動時の黒煙低減制御など環境に配慮しています。



■フローシート



西芝常用ディーゼル発電装置

NDP-190P

NISHISHIBA DIESEL PACKAGE



■主要項目諸元表

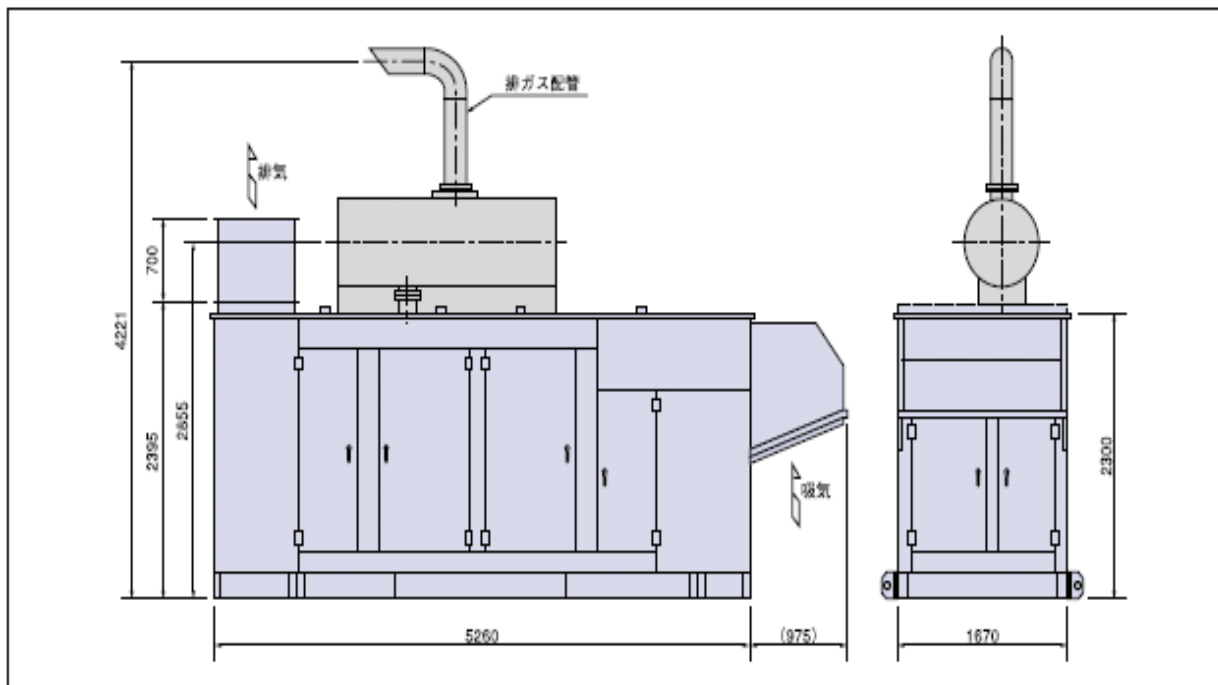
項目		諸元	
周波数	(Hz)	50/60	
定格出力	(kW)	190/190	
電圧	(V)	6600	
燃料消費量	(L/h)	48/49 * 1	
燃料		A重油 * 1	
始動方式		セルモータ	
発電機	種類	三相交流同期発電機	
	容量	(kW)	190/190
	極数		4P
	力率		90%遅れ
エンジン	型式	4サイクル、水冷、直接噴射式	
	気筒数		直列6気筒
	定格出力	(kW)	204/205
	回転速度	(min ⁻¹)	1500/1800

項目		諸元
点検 保守	燃料フィルタ交換	インターバル500h
	潤滑油フィルタ交換	インターバル500h
	潤滑油更油	インターバル500h
パッケージ		機側1mにて75dB(A)以下 (周囲の平均値)
発電装置搭載品		●燃料小出槽
		●潤滑油タンク
		●消音器(75dB(A))
		●ラジエタ
		●発電機盤(高圧連系)
		●始動用バッテリー

* 1 密度0.86、発熱量42.7MJ/kgを基準としています。

■発電装置寸法図(単位:mm)

総質量: 8200kg



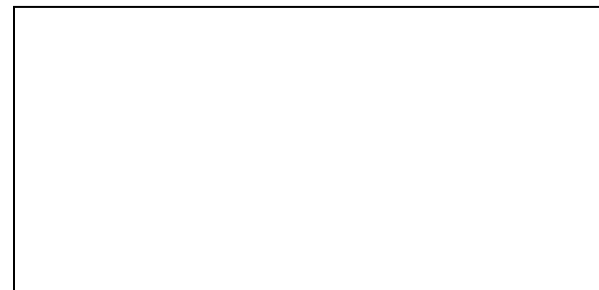
安全に関するご注意

●ご使用前に「取扱説明書」をよくお読みのうえ正しくお使い下さい。

NSDK 西芝電機株式会社

本社・工場 〒671-1280 兵庫県姫路市網干区浜田1000番地 TEL: (079) 271-2448
 FAX: (079) 271-2411
 東京支社 〒212-8585 神奈川県川崎市幸区堀川町72番地34 TEL: (044) 542-2400
 (ラゾーナ川崎東芝ビル9階) FAX: (044) 542-2405
 東北営業所 〒980-0801 仙台市青葉区木町通1丁目8番28号 TEL: (022) 215-3330
 (三栄木町通ビル5階) FAX: (022) 215-3263
 関西支社 〒531-6129 大阪市北区大淀中1丁目1番30号 TEL: (06) 4797-2448
 (梅田スカイビルタワーウエスト29階) FAX: (06) 4797-2453
 中国支店 〒730-0051 広島市中区大手町2丁目11番2号 TEL: (082) 244-1830
 (グランドビル大手町11階) FAX: (082) 247-4098
 九州支店 〒810-0072 福岡市中央区長浜2-4-1 TEL: (092) 722-2448
 (東芝福岡ビル16階) FAX: (092) 722-2300

<http://www.nishishiba.co.jp/>



■資料の内容は、お断りなしに変更することがありますのでご了承下さい。